



**Professional** **HEAVY DUTY**

**GRD 18V-127 | GRD 18V-127 HX**

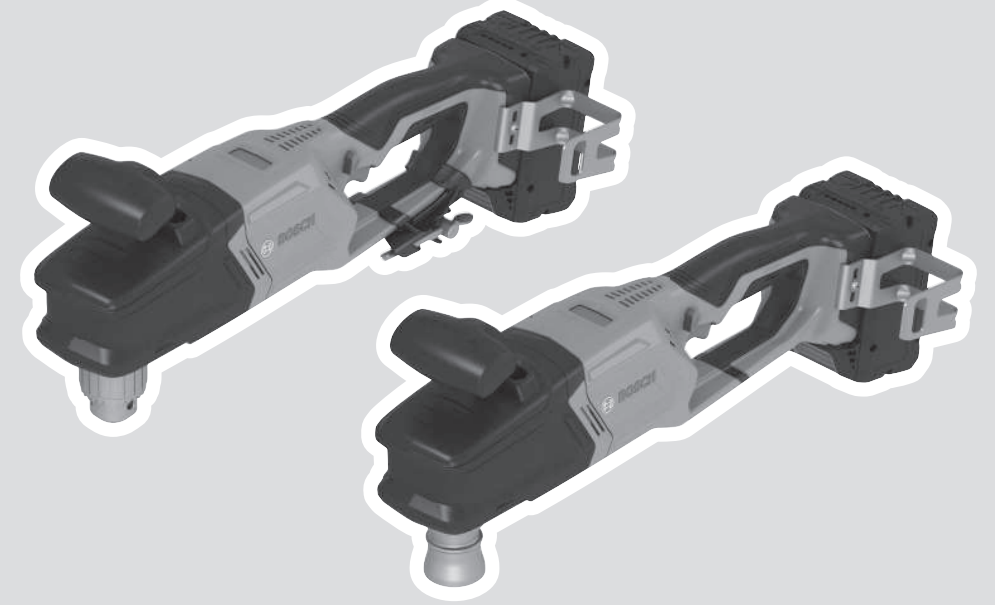
Robert Bosch Power Tools GmbH  
70538 Stuttgart  
GERMANY

[www.bosch-pt.com](http://www.bosch-pt.com)

1 609 92A 99X (2026.02) TAG / 15



1 609 92A 99X

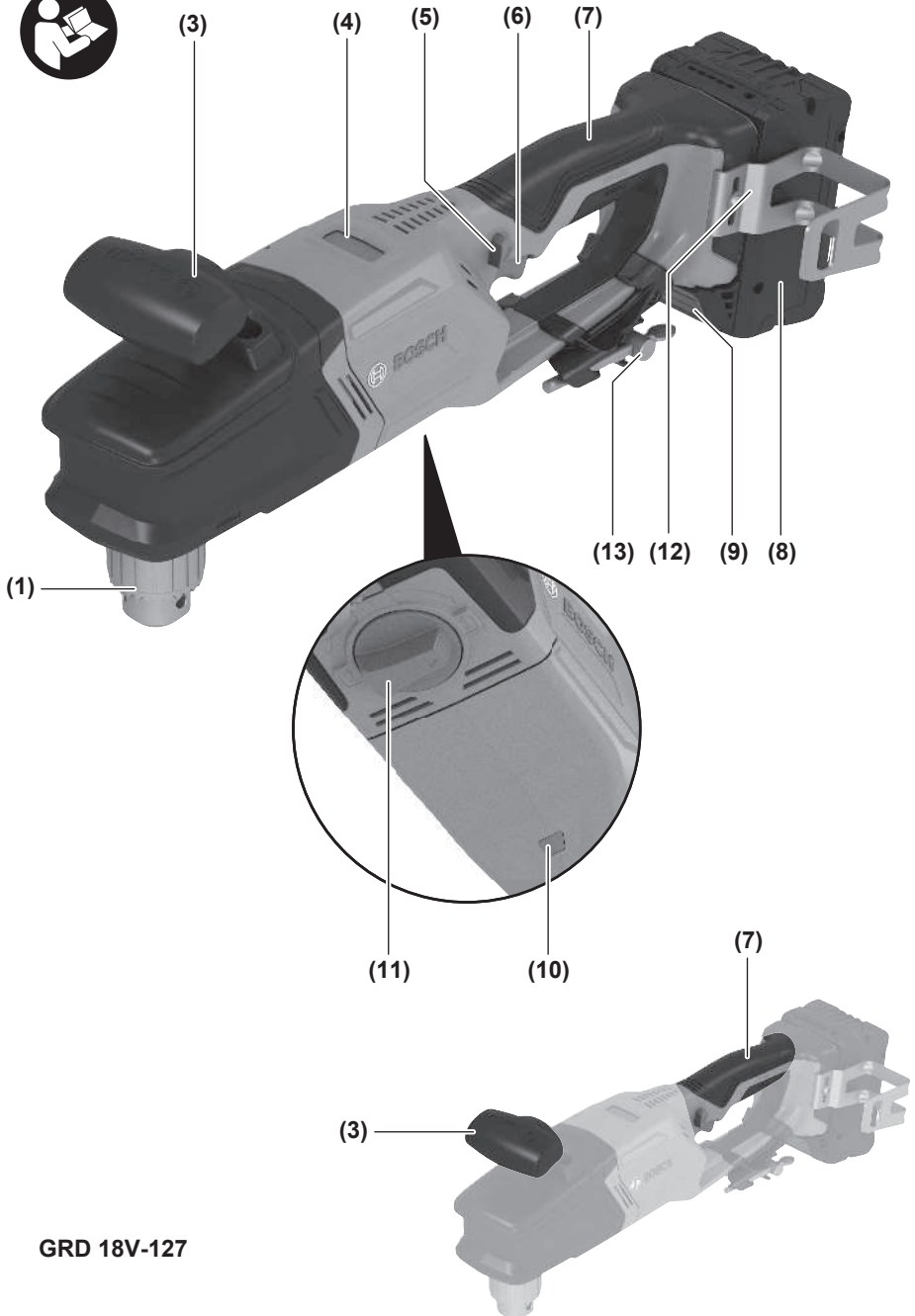


ar دليل التشغيل الأصلي



6 الصفحة ..... عربي





GRD 18V-127



**GRD 18V-127 HX**



## إرشادات الأمان

الإرشادات العامة للأمان بالعدد  
الكهربائية

## تحذير

اطلع على كافة تحذيرات  
الأمان والتعليمات والصور

والمواصفات المرفقة بالعدة الكهربائية. عدم اتباع التعليمات الواردة أدناه قد يؤدي إلى حدوث صدمة كهربائية، إلى نشوب حريق و/أو الإصابة بجروح خطيرة.

احفظ بجميع الملاحظات التحذيرية والتعليمات للمستقبل.

يقصد بمصطلح «العدة الكهربائية» المستخدم في الملاحظات التحذيرية، العدد الكهربائية الموصولة بالشبكة الكهربائية (بواسطة كابل الشبكة الكهربائية) وأيضاً العدد الكهربائية المزودة بمركم (دون كابل الشبكة الكهربائية).

## الأمان بمكان الشغل

حافظ على نظافة مكان شغلك وإضاءةه بشكل جيد. الفوضى في مكان الشغل ونطاقات العمل غير المضاءة قد تؤدي إلى وقوع الحوادث.

لا تستغل بالعدة الكهربائية في نطاق معرض لخطر الانفجار مثل الأماكن التي تتوفر فيه السوائل أو الغازات أو الأبخرة القابلة للاشتعال، العدد الكهربائية تولد شرراً قد يتطاير، فيشعل الأبخرة والأبخرة.

حافظ على بقاء الأطفال وغيرهم من الأشخاص بعيداً عندما تستعمل العدد الكهربائية. تثبت الانتباه قد يتسبب في فقدان السيطرة على الجهاز.

## الأمان الكهربائي

أبعد العدد الكهربائية عن الأمطار أو الرطوبة. يزداد خطر الصدمات الكهربائية إن تسرب الماء إلى داخل العدد الكهربائية.

## أمان الأشخاص

كن يقظاً وانتبه إلى ما تفعله واستخدم العدد الكهربائية بتعقل. لا تستخدم عدة كهربائية عندما تكون متعباً أو عندما تكون تحت تأثير المخدرات أو الكحول أو الأدوية. عدم الانتباه للحظة واحدة عند استخدام العدد الكهربائية قد يؤدي إلى إصابات خطيرة.

قم لارتداء تجهيزات الحماية الشخصية. وارتد دائماً نظارات واقية. بعد ارتداء تجهيزات الحماية الشخصية، كقناع الوقاية من الغبار وأحذية الأمان الواقية من الانزلاق والخوذ أو واقية الأذنين، حسب ظروف استعمال العدد الكهربائية، من خطر الإصابة بجروح.

تجنب التشغيل بشكل غير مقصود. تأكد من كون العدد الكهربائية مغطاة قبل توصيلها بالتيار الكهربائي و/أو بالمركم، وقبل رفعها أو حملها. إن كنت تضع إصبعك على المفتاح أثناء حمل العدد الكهربائية أو إن وصلت الجهاز بالشبكة

الكهربائية بينما لامتفاح على وضع التشغيل، قد يؤدي إلى وقوع الحوادث.

انزع أداة الضبط أو مفتاح الربط قبل تشغيل العدد الكهربائية. قد تؤدي الأداة أو المفتاح المتواجد في جزء دوار من الجهاز إلى الإصابة بجروح.

تجنب أوضاع الجسم غير الطبيعية. قف بأمان وحافظ على توازنك دائماً. سيسم لك ذلك بالتمكك في الجهاز بشكل أفضل في المواقف الغير متوقعة.

قم بارتداء ثياب مناسبة. لا ترتد الثياب الفضفاضة أو الحللى. احرص على إبقاء الشعر والملابس بعيداً عن الأجزاء المتحركة. قد تتشابك الثياب الفضفاضة والحلى والشعر الطويل بالأجزاء المتحركة.

إن جاز تركيب تجهيزات شفط وتجميع الغبار، فتأكد من أنها موصولة وبأنه يتم استخدامهما بشكل سليم. قد يقلل استخدام تجهيزات لشفط الغبار من المخاطر الناتجة عن الغبار.

لا تستخدم العدد الكهربائية بلا مبالاة وتتجاهل قواعد الأمان الخاصة بها نتيجة لتعودك على استخدام العدد الكهربائية وكثرة استخدامها. فقد يتسبب الاستخدام دون حرص في حدوث إصابة بالغة تحدث في أجزاء من الثانية.

## حسن معاملة واستخدام العدد الكهربائية

لا تطرط بتحميل الجهاز. استخدم تنفيذ أشغالك العدد الكهربائية المخصصة لذلك. إنك تعمل بشكل أفضل وأكثر أماناً بواسطة العدد الكهربائية الملائمة في مجال الأداء المذكور.

لا تستخدم العدد الكهربائية إن كان مفتاح تشغيلها تالف. العدد الكهربائية التي لم يعد من الممكن التحكم بها عن طريق مفتاح التشغيل والإطفاء تعتبر خطيرة ويجب أن يتم إصلاحها.

اسحب القابس من المقبس و/أو اخلع المركم، إذا كان قابلاً للخلع، قبل ضبط الجهاز وقبل استبدال الملحقات أو قبل تخزين الجهاز. تمنع هذه الإجراءات وقائية تشغيل العدد الكهربائية بشكل غير مقصود.

احفظ بالعدد الكهربائية التي لا يتم استخدامها بعيداً عن متناول الأطفال. لا تسمح باستخدام العدد الكهربائية لمن لا خبرة له بها أو لمن لم يقرأ تلك التعليمات. العدد الكهربائية خطيرة إن تم استخدامها من قبل أشخاص دون خبرة.

اعتن بالعدة الكهربائية والملحقات بشكل جيد. تأكد أن أجزاء الجهاز المتحركة مركبة بشكل سليم وغير مستعصية عن الحركة، وتفحص ما إن كانت هناك أجزاء مكسورة أو في حالة تؤثر على سلامة أداء العدد الكهربائية. ينبغي إصلاح هذه الأجزاء التالفة قبل إعادة تشغيل الجهاز، الكثير من الحوادث مصدرها العدد الكهربائية التي تتم صيانتها بشكل رديء.

احرص على إبقاء عدد القطع نظيفة وحادة. إن عدد القطع ذات حواف القطع الحادة التي تم

## تحذيرات الأمان للمثاقب

### تعليمات الأمان لكافة التطبيقات

◀ **أمسك العدة الكهربائية من أسطح المسك المعزولة عند القيام بأعمال قد يترتب عليها ملامسة ملحق القطع لأسلاك كهربائية غير ظاهرة.** ملامسة ملحق القطع لسطح «مكهرب» قد يتسبب في مرور التيار في الأجزاء المعدنية من العدة وجعلها «مكهربة» مما قد يصيب المشغل بصدمة كهربائية.

### تعليمات الأمان عند استخدام ريش ثقب طويلة

◀ **لا تقم أبداً بالتشغيل بسرعة أعلى من السرعة القصوى المقررة لريشة الثقب.** فعلى السرعات العالية ستكون الريشة معرضة للثني في حالة دورانها بشكل حر دون لمس قطعة الشغل، مما قد يؤدي لوقوع إصابات.

### احرص دائماً على بدء الثقب بسرعة منخفضة

◀ **بحيث تكون رأس الريشة ملامسة لقطعة الشغل.** فعلى السرعات العالية ستكون الريشة معرضة للثني في حالة دورانها بشكل حر دون لمس قطعة الشغل، مما قد يؤدي لوقوع إصابات.

### لا تضغط إلا على خط واحد مع الريشة، ولا

تضغط بشكل زائد. فقد تنثني الريشة، وتعرض للكسر أو تسبب فقدان السيطرة، مما يؤدي لوقوع إصابات.

### إرشادات الأمان الإضافية

◀ **احرص على تأمين قطعة الشغل.** قطعة الشغل المثبتة بواسطة تجهيزة شدّ أو بواسطة الملزمة مثبتة بأمان أكبر مما لو تم الإمساك بها بواسطة يدك.

### أوقف العدة الكهربائية على الفور في حالة

تعرض عدة الشغل للانحصار. كن مستعداً لمواجهة عزم رد الفعل العالية، والتي تسبب صدمة ارتدادية. تنحصر عدة الشغل عندما يتم التعميل بشكل زائد على العدة الكهربائية أو إذا انقلمت في قطعة الشغل التي تعمل عليها.

### استخدم أجهزة تنقيب ملائمة للعثور على

خطوط الأمداد غير الظاهرة، أو استعن بشركة الأمداد المحلية. ملامسة الخطوط الكهربائية قد تؤدي إلى اندلاع النار وإلى الصدمات الكهربائية. حدوث أضرار بخط الغاز قد يؤدي إلى حدوث انفجارات. اختراق خط الماء يتسبب في وقوع أضرار مادية.

### انتظر إلى أن تتوقف العدة الكهربائية عن

المركبة قبل أن تضعها جانباً. قد تتكلم عدة الشغل فتؤدي إلى فقدان السيطرة على العدة الكهربائية.

### قد تنطلق أبخرة عند تلف المركب واستخدامه

◀ بطريقة غير ملائمة. يمكن أن يحترق المركب أو يتعرض للانفجار. أمن توفر الهواء النقي وراجع الطبيب إن شعرت بشكوى. قد تهيج هذه الأبخرة المجاري التنفسية.

### لا تقم بتعديل المركب أو فتحه. يتشكل خطر

حدوث قفلة كهربائية.

### يمكن أن يتعرض المركب لأضرار من خلال

الأشياء المدببة مثل المسامير والمفكات أو

صيانتها بعناية تتكلم بشكل أقل ويمكن توجيهها بشكل أيسر.

◀ **استخدم العدد الكهربائية والتوايح وريش الشغل إلخ.** وفقاً لهذه التعليمات. تراعى أثناء ذلك ظروف الشغل والعمل المراد تنفيذه.

استخدام العدد الكهربائية لغير الأشغال المخصصة لأجلها قد يؤدي إلى حدوث الحلات الخطيرة.

### احرص على إبقاء المقابض وأسطح المسك

◀ **جافة ونظيفة وخالية من الزيوت والشحوم.** المقابض وأسطح المسك الزلقة لا تتبع التشغيل والتحكم الأمان في العدة في المواقف غير المتوقعة.

### حسن معاملة واستخدام العدد المزودة بمركب

#### ◀ اشحن المراكم فقط في أجهزة الشحن التي

يُنصَح باستخدامها من طرف المنتج. قد يتسبب جهاز الشحن المخصصة لنوع معين من المراكم في خطر المريق إن تم استخدامه مع نوع آخر من المراكم.

#### ◀ استخدم العدد الكهربائية فقط مع المراكم

المصممة لهذا الغرض. قد يؤدي استخدام المراكم الأخرى إلى إصابات وإلى خطر نشوب المرائق.

#### ◀ حافظ على إبعاد المركب الذي لا يتم

استعماله عن مشابك الورق وقطع النقود المعدنية والمفاتيح والمسامير واللواكب أو غيرها من الأغراض المعدنية الصغيرة التي قد تقوم بتوصيل الملامسين ببعضها البعض.

قد يؤدي تقصير الدارة الكهربائية بين ملامسي المركب إلى الاحتراق أو إلى اندلاع النار.

#### ◀ قد يتسرب السائل من المركب في حالة سوء

الاستعمال. تجنب ملامسته. اشطفه بالماء في

حال ملامسته بشكل غير مقصود. إن وصل

السائل إلى العينين، فراجع الطبيب إضافة إلى

ذلك. قد يؤدي سائل المركب المتسرب إلى تهيج

البشرة أو إلى الاحتراق.

#### ◀ لا تستخدم عدة أو مركب تعرضا لأضرار أو

للتعديل. البطاريات المتعرضة لأضرار أو لتعديلات

قد ينتج عنها أشياء لا يمكن التنبؤ بها، قد تسبب

نشوب حريق أو حدوث انفجار أو إصابات.

#### ◀ لا تعرض المركب أو العدة للهب أو لدرجة

حرارة زائدة. التعرض للهب أو لدرجة حرارة أعلى

من 130 °م قد يتسبب في انفجار.

#### ◀ اتبع تعليمات الشحن ولا تقم بشحن المركب أو

العدة خارج نطاق درجة الحرارة المحدد في

التعليمات. الشحن بشكل غير صحيح أو في درجات

حرارة خارج النطاق المحدد قد يعرض المركب

لأضرار ويزيد من مخاطر المريق.

### الخدمة

#### ◀ احرص على إصلاح عدتك الكهربائية فقط

بواسطة العمال المتخصصين وباستعمال

قطع الغيار الأصلية فقط. يضمن ذلك المحافظة

على أمان الجهاز.

#### ◀ لا تقم بإجراء أعمال خدمة على المراكم

الثالثة. أعمال الخدمة على المراكم يجب أن

تقوم بها الجهة الصانعة فقط أو مقدم الخدمة

المعتمد.

## الاستعمال المخصص

العدة الكهربائية مخصصة للثقب في الخشب  
والمعادن.

## الأجزاء المصورة

يشير ترقيم الأجزاء المصورة إلى الصورة المعروضة  
للعدة الكهربائية في صفحة الرسوم.

- (1) ظرف المثقاب المسنن الطوق (GRD 18V-127)
  - (2) ظرف ريش الثقب سريع الشد سداسي الحواف (GRD 18V-127 HX)
  - (3) مقبض علوي (سطح قبض معزول)
  - (4) خاصية الإطفاء السريع (KickBack Control)
  - (5) مفتاح تحويل اتجاه الدوران
  - (6) مفتاح التشغيل والإطفاء
  - (7) مقبض (سطح قبض معزول)
  - (8) مركب<sup>a</sup>
  - (9) زر فك إقفال المركب
  - (10) ضوء العمل
  - (11) مفتاح اختيار ترس السرعة
  - (12) خطاف
  - (13) مفتاح ظرف ريش الثقب (GRD 18V-127)
- (a) إن هذه التوابع ليست محتواة ضمن إطار التوريد الاعتيادي.

من خلال تأثير القوى الخارجية. وقد يؤدي هذا إلى تقصير الدائرة الكهربائية الداخلية واحترق المركب أو خروج الأذخنة منه أو انفجاره وتعرضه لسخونة مفرطة.

## أقتصر على استخدام المركب في منتجات

الجهة الصانعة. يتم حماية المركب من فرط التحميل الخطير بهذه الطريقة فقط دون غيرها.

احرص على حماية المركب من السخونة، بما ذلك التعرض لاشعة الشمس المستمرة ومن النار والاتساخ والماء والرطوبة.



حيث ينشأ خطر الانفجار وخطر حدوث دائرة قصر.

## وصف المنتج والأداء

اقرأ جميع إرشادات الأمان والتعليمات. ارتكاب الأخطاء عند تطبيق إرشادات الأمان والتعليمات، قد يؤدي إلى حدوث صدمات كهربائية أو إلى نشوب الحرائق و/أو الإصابة بجروح خطيرة.



يرجى الرجوع إلى الصور الموجودة في الجزء الأول من دليل التشغيل.

## البيانات الفنية

GRD 18V-127 HX	GRD 18V-127	مثقاب زاوي عامل بمركب	
3 601 JN5 1..	3 601 JN5 0..		رقم الصنف
18	18	فلط	الجهد الاسمي
			السرعة المقدرة بدون حمل <sup>(B/A)</sup> n <sub>0</sub>
550-0	550-0	لفة/ دقيقة	- السرعة الأولى
1800-0	1800-0	لفة/ دقيقة	- السرعة الثانية
			أقصى قطر ثقب - (السرعة الأولى/الثانية)
32/38	32/38	مم	- مثقاب حلزوني
51/65	51/65	مم	- طربوش ثقب الخشب مع دفع أمامي ذاتي
102/127	102/127	مم	- مثقاب فتحات
			أقصى قطر ثقب - فولاذ (السرعة الأولى/الثانية)
8/13	8/13	مم	- ريش الثقب الحلزونية
3,0	3,1	كجم	الوزن <sup>(C)</sup>
35+ ... 0	35+ ... 0	°م	درجة الحرارة المحيطة الموصى بها عند الشحن
50+ ... 20-	50+ ... 20-	°م	درجة الحرارة المحيطة المسموح بها عند التشغيل وعند التخزين
			المراكم المتوافقة
	GBA18V... GBA 18V... ProCORE18V... EXPERT18V...		

GRD 18V-127 HX	GRD 18V-127	مفتاح زاوي عامل بمركم
EXBA18V... CORE18V...		
المركم الموصى بها للقدرة الكاملة	ProCORE18V... EXPERT18V... 5,5 أمبير ساعة	
أجهزة الشحن الموصى بها	GAL18... GAL 18... GAL 36... GAL12V/18... GAL 12V/18... GAX 18... EXAL18...	

(A) مفاصة عند درجة حرارة 20-25 °م مع مركم ProCORE18V 8.0Ah

(B) السرعة المقدره بدون حمل وفقاً للمواصفة IEC 62841-2-1 لاختيار أدوات الشغل المناسبة. يكون عدد اللغات الفعلي أقل لأسباب تتعلق بالأمان.

(C) دون مركم (تجد وزن المركم في موقع الإنترنت [www.bosch-professional.com](http://www.bosch-professional.com))  
قد تختلف القيم حسب المنتج وظروف الاستخدام والبيئة. المزيد من المعلومات على موقع الإنترنت [www.bosch-professional.com/wac](http://www.bosch-professional.com/wac).

إذا لم يضيء أي مصباح دايدود بعد الضغط على زر مبيّن حالة الشحن، فهذا يعني أن المركم تالف ويجب تغييره.

نوع المركم | GBA18V... | GBA 18V...



## مركم

تبيع شركة Bosch العدد الكهربائيّة العاملة بمركم دون مركم أيضاً. يمكنك أن تعرف من العبوة ما إذا كان المركم موجود ضمن مجموعة التجهيزات الموردة مع العبوة الكهربائيّة الفاصّة بك.

## شحن المركم

◀ اقتصر على استخدام أجهزة الشحن المذكورة في المواصفات الفنيّة. أجهزة الشحن هذه دون غيرها هي المتوائمة مع مركم أيونات الليثيوم المستخدم في عدتك الكهربائيّة.

**ملحوظة:** يتم تسليم مركم أيونات الليثيوم مشحونة جزئياً وفقاً للوائح النقل الدوليّة. لضمان قدرة أداء المركم الكاملة، يتوجب شحن المركم بشكل كامل قبل الاستعمال لأول مرة.

## تركيب المركم

أدخل المركم المشحون في موضع تثبيت المركم إلى أن يثبت بشكل ملموس.

## نزع المركم

لخلع المركم اضغط على زر تحرير المركم وأخرج المركم. لا تستخدم القوة أثناء ذلك.

يمتاز المركم بدرجة عالية من الأمان، تمنعان سقوط المركم للخارج في حال ضغط زر فك إقفال المركم بشكل غير مقصود. يتم تثبيت المركم بواسطة نابض ما دام مركباً في العبوة الكهربائيّة.

## مبيّن حالة شحن المركم

ملحوظة: ليست كل أنواع المركم تحتوي على مبيّن حالة شحن.

تشير مصابيح الدايدود الخضراء الخاصّة بمبيّن حالة شحن المركم لحالة شحن المركم. لأسباب تتعلق بالسلامة فإنه لا يمكن الاستعمال عن حالة الشحن إلا والعبوة الكهربائيّة متوقفة.

اضغط على زر مبيّن حالة الشحن (⊕) أو (⊖) لعرض حالة الشحن. يمكن هذا أيضاً والمركم مخرج.

السعة	لمبة LED
100-60 %	ضوء مستمر 3 × أخضر
60-30 %	ضوء مستمر 2 × أخضر
30-5 %	ضوء مستمر 1 × أخضر
5-0 %	ضوء وماض 1 × أخضر

نوع المركم | ProCORE18V... | EXPERT18V... | EXBA18V... | CORE18V...



السعة	لمبة LED
100-80 %	ضوء مستمر 5 × أخضر
80-60 %	ضوء مستمر 4 × أخضر
60-40 %	ضوء مستمر 3 × أخضر
40-20 %	ضوء مستمر 2 × أخضر
20-5 %	ضوء مستمر 1 × أخضر
5-0 %	ضوء وماض 1 × أخضر

## اكتشاف خطر تلف المركم

EXPERT18V... | EXBA18V...

يمكن لمؤشرات الدايدود الفاصّة بمبيّنات حالة شحن المركم أن تبيّن بالإضافة إلى حالة المركم تلف المركم.

لتفعيل الوظيفة احتفظ بزر مبيّن حالة الشحن (⊕) مضغوطة لمدة 3 ثوان. تتم الإشارة إلى تحليل المركم عن طريق ضوء متحرك بمبيّن حالة شحن المركم. يتم عرض النتيجة على مبيّن حالة شحن المركم.

## استبدال ظرف ريش الثقب

◀ بالنسبة للعدد الكهربائية دون إمكانية تثبيت محور دوران المثقاب يجب أن يتم استبدال ظرف المثقاب من قبل مركز وكالة خدمة عملاء شركة Bosch للعدد الكهربائية.

## شفط الغبار/النشارة

تجنب العمل بدون اتخاذ تدابير لتقليل الغبار. يقلل جهاز الشفط المناسب من التعرض للغبار الضار بالصحة. حافظ على تهوية مكان الشغل بشكل جيد. احرص دائمًا على ارتداء وافي تنفس مناسب. استخدم شفاطة غبار ملائمة للخامة قدر الإمكان. تراعى الأحكام السارية في بلدك بالنسبة للخامات المرغوب معالجتها.

◀ **تجنب تراكم الغبار بمكان العمل.** يجوز أن تشتعل الأغبرة بسهولة.

## متطلبات الشفاطة الكهربائية

35	مم	القطر الاسمي الموصى به للخراطوم
230 ≤	ملي بار	التفريغ المطلوب <sup>(A)</sup>
230 ≤	هيكوتوباسكال	
36 ≤	لتر/ثانية	معدل التدفق المطلوب <sup>(A)</sup>
129,6 ≤	متر <sup>3</sup> /ساعة	
M <sup>(B)</sup>	فتة الغبار	كفاءة الفلتر الموصى بها

(A) قيمة الأداء عند وصلة الشفاطة الكهربائية الخاصة بالعدة الكهربائية

(B) وفقًا للمعيار IEC/EN 60335-2-69

يرجى مراعاة دليل استخدام الشفاطة الكهربائية. قم بإيقاف العمل عند انخفاض قدرة الشفط وتأكد من إزالة السبب.

## خطاف (انظر الصورة D)

◀ الخطاف مخصص فقط لتعليق العدة الكهربائية بما في ذلك التوايح المركبة.

◀ لتجنب حدوث أضرار أو إصابات لا يجوز وضع تجهيزة التعليق في مسارات المشي أو في نطاقات العمل مباشرة.

يمكنك أن تشبك العدة الكهربائية بواسطة خطاف (12) على شريط مثلاً.

⚠ **يجب أن يتم شد لولب الخطاف بعزم شد يبلغ 2,5-2,0 نيوتن متر تقريبًا.**

يمكن ترتيب الخطاف على جانبي العدة الكهربائية.

## التشغيل

### ضبط اتجاه الدوران (انظر الصورة A)

يمكنك أن تغير اتجاه دوران العدة الكهربائية (5) بواسطة مفتاح تغيير اتجاه الدوران. إلا أنه لا يمكن تغييره عندما يكون مفتاح التشغيل والإطفاء (6) مضغوطًا.

**دوران اليمين:** حرك مفتاح تحويل اتجاه الدوران (5) من الجانبين حتى النهاية إلى الوضع ←.



**مؤشر دايبود:** المرمك معرض لخطر

التلف بشكل كبير. قد تنخفض القدرة ووقت لتشغيل بالفعل. يوصى بتغيير المرمك.

**5 مؤشرات دايبود:** المرمك بحالة جيدة وخطر التلف منخفض.

**يرجى مراعاة أن:** تقييم مخاطر تلف المرمك يعمل على مرحلتين ويقدم تقييمًا مبسطًا للحالة. إما أن يتم تقييم المرمك على أنه في حالة جيدة أو به خطر تلف متزايد. لا يتم عرض نسبة مئوية لحالة البطارية.

## ملاحظات للتعامل مع المرمك بطريقة مثالية

قم بحماية المرمك من الرطوبة والماء. لا تقم بتخزين المرمك إلا في نطاق درجة حرارة يقع بين 20-°م وحتى 50°م. لا تترك المرمك في السيارة في فصل الصيف مثلاً.

نظف فتحات التهوية بالمرمك من فترة لأخرى، بواسطة فرشاة طرية ونظيفة وجافة.

إذا انخفضت فترة التشغيل بعد الشحن بدرجة كبيرة فهذا يعني أن المرمك قد استهلك وأنه يجب استبداله.

تراعى الإرشادات عند التخلص من العدد.

## التركيب

◀ **أخرج المرمك من العدة الكهربائية قبل إجراء أي أعمال على العدة الكهربائية (على سبيل المثال الصيانة، واستبدال العدد، وما شابه).**

هناك خطر إصابة بجروح في حالة الضغط على مفتاح التشغيل والإطفاء بشكل غير مقصود.

◀ **ارتد قفازات واقية عند استبدال العدة.** قد تصعب عدة الشغل وظرف ريش الثقب ساخنة عند تنفيذ أعمال لفترة طويلة.

## استبدال العدد

**ظرف المثقاب المسنن الطوق (GRD 18V-127) (انظر الصورة B)**

افتح ظرف المثقاب المسنن الطوق (1) من خلال إدارته إلى أن تتمكن من تليم العدد. قم بتركيب العدة.

ثبت مفتاح ظرف ريش الثقب (13) في الفجوات المخصصة بظرف ريش الثقب المسنن الطوق (1) وأحكام شد العدة بشكل متوازن.

**ظرف ريش الثقب سريع الشد سداسي الحواف (GRD 18V-127 HX) (انظر الصورة C)**

أضغط عدة الشغل في حاضن العدة الكهربائية الخاص بظرف ريش الثقب سريع الشد سداسي الحواف (2) حتى المصدر. تكون عدة الشغل مثبتة بأمان عند سماع صوت طقة.

إخراج عدة الشغل اجذب حلقة ظرف ريش الثقب سريع الشد سداسي الحواف (2) إلى الخلف. أخرج عدة الشغل من حاضن العدة الكهربائية، وارتك ظرف ريش الثقب سريع الشد سداسي الحواف (2).

يُراعى أن ضوء التحذير غير مرئي من بعض الاتجاهات. في حالة ضوء الشمس القوي يصعب التعرف على ضوء التحذير.

**دوران اليسار:** حرك مفتاح تحويل اتجاه الدوران (5) من الجانبين حتى النهاية إلى الوضع ➡



## الصيانة والخدمة

### الصيانة والتنظيف

- ◀ أخرج المرمك من العدة الكهربائية قبل إجراء أي أعمال على العدة الكهربائية (على سبيل المثال الصيانة، واستبدال العدد، وما شابه). هناك خطر إصابة بجروح في حالة الضغط على مفتاح التشغيل والإطفاء بشكل غير مقصود.
- ◀ حافظ على نظافة العدة الكهربائية وشقوق التهوية لكي تعمل بشكل جيد وآمن.

### خدمة العملاء واستشارات الاستخدام

#### المغرب

الهاتف: 212 5 29 31 43 27+

يلزم ذكر رقم الصنف ذو الفئات العشر وفقاً للوحة صنع المنتج عند إرسال أية استفسارات أو طلبيات قطع غيار.

### التخلص من العدة الكهربائية

يجب التخلص من العدة الكهربائية والمركم والتوابع والتغليف بطريقة صديقة للبيئة عن طريق النفايات القابلة لإعادة التصنيع.

لا تلقِ العدد الكهربائية والمراكم/البطاريات ضمن النفايات المنزلية!



## اختيار ترس السرعة ميكانيكياً

◀ اضبط مفتاح اختيار ترس السرعة (11) فقط عندما تكون العدة الكهربائية متوقفة عن الحركة.

◀ أدر مفتاح اختيار ترس السرعة دائماً حتى المصد. وإلا فقد تتعرض العدة الكهربائية لأضرار.

### السرعة الأولى:

مجال عدد لفات منخفض للعمل بقطر ثقب كبير.

### السرعة الثانية:

مجال عدد لفات مرتفع، للعمل السريع بقطر ثقب أصغر.

## التشغيل والإطفاء

لغرض تشغيل العدة الكهربائية اضغط على مفتاح التشغيل والإطفاء (6) وحافظ على إبقائه مضغوطاً. يضيء المصباح (10) LED عند الضغط على مفتاح التشغيل والإطفاء (6) بشكل جزئي أو كامل ويسمع بإضاءة مكان الشغل إن كانت ظروف الإضاءة غير ملائمة.

لغرض إطفاء العدة الكهربائية اترك مفتاح التشغيل والإطفاء (6).

## ضبط عدد الدوران

يمكنك أن تتحكم بعدد دوران العدة الكهربائية قيد التشغيل دون تدريع، حسب مدى الضغط على مفتاح التشغيل والإطفاء (6).

يؤدي الضغط الخفيف على مفتاح التشغيل والإطفاء (6) إلى عدد لفات منخفض. يزداد عدد اللفات بزيادة الضغط.

## خاصية الإطفاء السريع (KickBack Control)

تتبع خاصية الإطفاء السريع (KickBack Control) تحكما أفضل في العدة الكهربائية



وتزيد من درجة حماية المستخدم مقارنة بالعدد الكهربائية غير المزودة بخاصية KickBack Control. في حالة الدوران المفاجئ وغير المتوقع للعدة الكهربائية حول محور الثقب تنطفئ العدة الكهربائية.

يتم الإشارة إلى تفعيل الإيقاف السريع من خلال وميض أبيض لمؤشر LED الخاص بخاصية الإطفاء السريع (4) KickBack Control ووميض ضوء العمل (10) الموجود على العدة الكهربائية.

لغرض إعادة تشغيل العدة الكهربائية، اترك مفتاح التشغيل والإطفاء واضغط عليه مجدداً.

◀ في حالة تعطل خاصية KickBack Control لا يمكن تشغيل العدة الكهربائية. احرص على تصليح عدتك الكهربائية فقط من قبل العمال المتخصصين وباستعمال قطع الغيار الأصلية فقط.



**1 600 A03 1N5**



**1 600 A02 3G7**

# Legal Information and Licenses

## Apache-2.0

### CMSIS\_5, v5.7.0

Copyright 2009-2020 Arm Limited. All rights reserved.

Licensed under the Apache License, Version 2.0 (the "License"); you may not use this file except in compliance with the License.

You may obtain a copy of the License at <http://www.apache.org/licenses/LICENSE-2.0>

Unless required by applicable law or agreed to in writing, software distributed under the License is distributed on an "AS IS" BASIS, WITHOUT WARRANTIES OR CONDITIONS OF ANY KIND, either express or implied.

See the License for the specific language governing permissions and limitations under the License.

## License Text

### Apache License

Version 2.0, January 2004

<http://www.apache.org/licenses/>

TERMS AND CONDITIONS FOR USE, REPRODUCTION, AND DISTRIBUTION

#### 1. Definitions.

"License" shall mean the terms and conditions for use, reproduction, and distribution as defined by Sections 1 through 9 of this document.

"Licensor" shall mean the copyright owner or entity authorized by the copyright owner that is granting the License.

"Legal Entity" shall mean the union of the acting entity and all other entities that control, are controlled by, or are under common control with that entity. For the purposes of this definition, "control" means (i) the power, direct or indirect, to cause the direction or management of such entity, whether by contract or otherwise, or (ii) ownership of fifty percent (50%) or more of the outstanding shares, or (iii) beneficial ownership of such entity.

"You" (or "Your") shall mean an individual or Legal Entity exercising permissions granted by this License.

"Source" form shall mean the preferred form for making modifications, including but not limited to software source code, documentation source, and configuration files.

"Object" form shall mean any form resulting from mechanical transformation or translation of a Source form, including but not limited to compiled object code, generated documentation, and conversions to other media types.

"Work" shall mean the work of authorship, whether in Source or Object form, made available under the License, as indicated by a copyright notice that is included in or attached to the work (an example is provided in the Appendix below).

"Derivative Works" shall mean any work, whether in Source or Object form, that is based on (or derived from) the Work and for which the editorial revisions, annotations, elaborations, or other modifications represent, as a whole, an original work of authorship. For the purposes of this License, Derivative Works shall not include works that remain separable from, or merely link (or bind by name) to the interfaces of, the Work and Derivative Works thereof.

"Contribution" shall mean any work of authorship, including the original version of the Work and any modifications or additions to that Work or Derivative Works thereof, that is intentionally submitted to Licensor for inclusion in the Work by the copyright owner or by an individual or Legal Entity authorized to submit on behalf of the copyright owner. For the purposes of this definition, "submitted" means any form of electronic, verbal, or written communication sent to the Licensor or its representatives, including but not limited to communication on electronic mailing lists, source code control systems, and issue tracking systems that are managed by, or on behalf of, the Licensor for the purpose of discussing and improving the Work, but excluding

communication that is conspicuously marked or otherwise designated in writing by the copyright owner as "Not a Contribution."

"Contributor" shall mean Licensor and any individual or Legal Entity on behalf of whom a Contribution has been received by Licensor and subsequently incorporated within the Work.

2. Grant of Copyright License. Subject to the terms and conditions of this License, each Contributor hereby grants to You a perpetual, worldwide, non-exclusive, no-charge, royalty-free, irrevocable copyright license to reproduce, prepare Derivative Works of, publicly display, publicly perform, sublicense, and distribute the Work and such Derivative Works in Source or Object form.

3. Grant of Patent License. Subject to the terms and conditions of this License, each Contributor hereby grants to You a perpetual, worldwide, non-exclusive, no-charge, royalty-free, irrevocable (except as stated in this section) patent license to make, have made, use, offer to sell, sell, import, and otherwise transfer the Work, where such license applies only to those patent claims licensable by such Contributor that are necessarily infringed by their Contribution(s) alone or by combination of their Contribution(s) with the Work to which such Contribution(s) was submitted. If You institute patent litigation against any entity (including a cross-claim or counterclaim in a lawsuit) alleging that the Work or a Contribution incorporated within the Work constitutes direct or contributory patent infringement, then any patent licenses granted to You under this License for that Work shall terminate as of the date such litigation is filed.

4. Redistribution. You may reproduce and distribute copies of the Work or Derivative Works thereof in any medium, with or without modifications, and in Source or Object form, provided that You meet the following conditions:

(a) You must give any other recipients of the Work or Derivative Works a copy of this License; and

(b) You must cause any modified files to carry prominent notices stating that You changed the files; and

(c) You must retain, in the Source form of any Derivative Works that You distribute, all copyright, patent, trademark, and attribution notices from the Source form of the Work, excluding those notices that do not pertain to any part of the Derivative Works; and

(d) If the Work includes a "NOTICE" text file as part of its distribution, then any Derivative Works that You distribute must include a readable copy of the attribution notices contained within such NOTICE file, excluding those notices that do not pertain to any part of the Derivative Works, in at least one of the following places: within a NOTICE text file distributed as part of the Derivative Works; within the Source form or documentation, if provided along with the Derivative Works; or, within a display generated by the Derivative Works, if and wherever such third-party notices normally appear. The contents of the NOTICE file are for informational purposes only and do not modify the License. You may add Your own attribution notices within Derivative Works that You distribute, alongside or as an addendum to the NOTICE text from the Work, provided that such additional attribution notices cannot be construed as modifying the License.

You may add Your own copyright statement to Your modifications and may provide additional or different license terms and conditions for use, reproduction, or distribution of Your modifications, or for any such Derivative Works as a whole, provided Your use, reproduction, and distribution of the Work otherwise complies with the conditions stated in this License.

5. Submission of Contributions. Unless You explicitly state otherwise, any Contribution intentionally submitted for inclusion in the Work by You to the Licensor shall be under the terms and conditions of this License, without any additional terms or conditions. Notwithstanding the above, nothing herein shall supersede or modify the terms of any separate license agreement you may have executed with Licensor regarding such Contributions.

6. Trademarks. This License does not grant permission to use the trade names, trademarks, service marks, or product names of the Licensor, except as required for reasonable and customary use in describing the origin of the Work and reproducing the content of the NOTICE file.

7. Disclaimer of Warranty. Unless required by applicable law or agreed to in writing, Licensor provides the Work (and each Contributor provides its Contributions) on an "AS IS" BASIS, WITHOUT WARRANTIES OR CONDITIONS OF ANY KIND, either express or implied, including, without limitation, any warranties or conditions of TITLE, NON-INFRINGEMENT, MERCHANTABILITY, or FITNESS FOR A PARTICULAR PURPOSE. You are solely responsible for determining the appropriateness of using or redistributing the Work and assume any risks associated with Your exercise of permissions under this License.

8. Limitation of Liability. In no event and under no legal theory, whether in tort (including negligence), contract, or otherwise, unless required by applicable law (such as deliberate and grossly negligent acts) or agreed to in writing, shall any Contributor be liable to You for damages, including any direct, indirect, special, incidental, or consequential damages of any character arising as a result of this License or out of the use or inability to use the Work (including but not limited to damages for loss of goodwill, work stoppage, computer failure or malfunction, or any and all other commercial damages or losses), even if such Contributor has been advised of the possibility of such damages.

9. Accepting Warranty or Additional Liability. While redistributing the Work or Derivative Works thereof, You may choose to offer, and charge a fee for, acceptance of support, warranty, indemnity, or other liability obligations and/or rights consistent with this License. However, in accepting such obligations, You may act only on Your own behalf and on Your sole responsibility, not on behalf of any other Contributor, and only if You agree to indemnify, defend, and hold each Contributor harmless for any liability incurred by, or claims asserted against, such Contributor by reason of your accepting any such warranty or additional liability.

END OF TERMS AND CONDITIONS

### **BSD-3-Clause**

#### **Infineon TLE987x\_DFP, v1.5.0**

Copyright (c) 2015-2017, Infineon Technologies AG. All rights reserved.

Redistribution and use in source and binary forms, with or without modification, are permitted provided that the following conditions are met:

1. Redistributions of source code must retain the above copyright notice, this list of conditions and the following disclaimer.
2. Redistributions in binary form must reproduce the above copyright notice, this list of conditions and the following disclaimer in the documentation and/or other materials provided with the distribution.
3. Neither the name of the copyright holder nor the names of its contributors may be used to endorse or promote products derived from this software without specific prior written permission.

THIS SOFTWARE IS PROVIDED BY THE COPYRIGHT HOLDERS AND CONTRIBUTORS "AS IS" AND ANY EXPRESS OR IMPLIED WARRANTIES, INCLUDING, BUT NOT LIMITED TO, THE IMPLIED WARRANTIES OF MERCHANTABILITY AND FITNESS FOR A PARTICULAR PURPOSE ARE DISCLAIMED. IN NO EVENT SHALL THE COPYRIGHT HOLDER OR CONTRIBUTORS BE LIABLE FOR ANY DIRECT, INDIRECT, INCIDENTAL, SPECIAL, EXEMPLARY, OR CONSEQUENTIAL DAMAGES (INCLUDING, BUT NOT LIMITED TO, PROCUREMENT OF SUBSTITUTE GOODS OR SERVICES; LOSS OF USE, DATA, OR PROFITS; OR BUSINESS INTERRUPTION) HOWEVER CAUSED AND ON ANY THEORY OF LIABILITY, WHETHER IN CONTRACT, STRICT LIABILITY, OR TORT (INCLUDING NEGLIGENCE OR OTHERWISE) ARISING IN ANY WAY OUT OF THE USE OF THIS SOFTWARE, EVEN IF ADVISED OF THE POSSIBILITY OF SUCH DAMAGE.

### **WARRANTY DISCLAIMER**

This product contains Open Source Software components which underlie Open Source Software Licenses. Please note that Open Source Licenses contain disclaimer clauses. The text of the Open Source

Licenses that apply are included in this manual under "Legal Information and Licenses".

Servicekontakte  
Service Contacts  
Contacts de Service  
Contactos de Servicio



<https://www.bosch-pt.com/serviceaddresses>

Garantiebedingungen  
Guarantee Conditions  
Conditions de Garantie  
Condiciones de Garantía



<https://www.bosch-pt.com/guarantee/202601>